

SCHEMA TECNICA

Downlight / NEVADA

Ref. ND20RBNBL

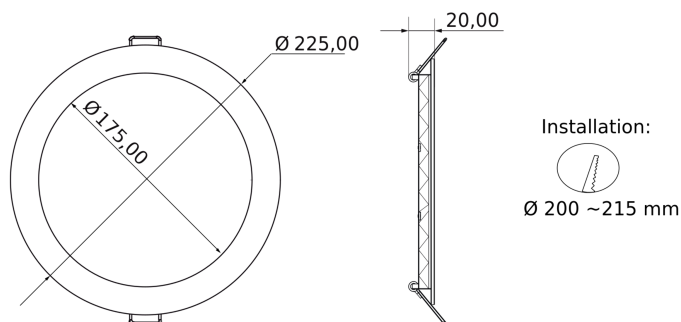


Download



Downlight da incasso 18W rotondo, 4000K, bianco

LE MISURE



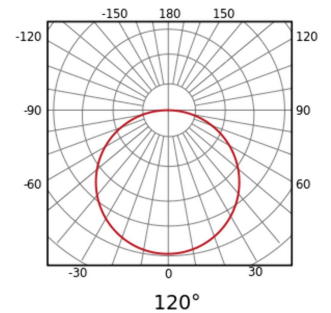
Dati elettrici

Tecnologia di illuminazione:	LED
Fattore di potenza:	>0,90
Frequenza:	50/60 Hz
Classe di isolamento:	Classe II

Potenza consumata:	18 W
Tensione:	180 - 264 V
Corrente de ingresso:	0,09 A

Dati fotometrici

Temperatura di colore:	4000K
Indice di resa cromatica:	>80
Lampeggiare:	Senza sfarfallio
Ordinamento MacAdam:	3
Lampada colori/applicazione:	Bianco neutro
Flusso luminoso reale:	1440 lm
Flusso luminoso nominale:	1674 lm
Efficienza luminosa:	80 lm/W
Simmetria ottica:	Simmetrico
Angolo di apertura:	120 °
Numero di LED:	90
Tipo di LED:	SMD2835
Vita utile:	35000 h L70B10
Cicli di accensione:	25000



Dati fisici

Colore:	Bianco	Materiale:	Alluminio
Materiale diffusore:	PS	Materiale riflettore:	PET
Temperatura di funzionamento:	-20 ~ 45 °C	Grado di protezione IP:	IP20
Grado di protezione IK:	IK08		

Dati dimensionali

Tipo di installazione:	Incasso	Formato:	Circolare
Diametro esterno:	225 mm	Diametro di taglio:	200 - 215 mm
Alteza/Profondità:	20 mm	Peso:	450 gr

Imballi (Unidad)

Confezione	Minimo	Massimo	Divisibile	Lunghezza (m)	Larghezza (m)	Profondità (m)	Volume (m ³)	Peso (Kg)
BOX	1	1	Non	0.238	0.23	0.05	0.002737	0.6
OUTERBOX	10	10	Si	0.52	0.245	0.26	0.033124	6.5

Conformità normativa

Marchatura CE:	Si	Marchatura EMC:	Si
Conforme alla normativa RoHS:	Si	Raccolta selettiva:	Si

Efficienza energetica

Tipo di prodotto:

Prodotto contenitore

Accessori

	Codice	Descrizione
	<u>KEU603</u>	Kit emergenza universale per lampade.
	<u>SP20</u>	Sensore di movimento IP20
	<u>ANE</u>	Anello decorativo non da incasso.
	<u>AE</u>	Anello decorativo da incasso.